

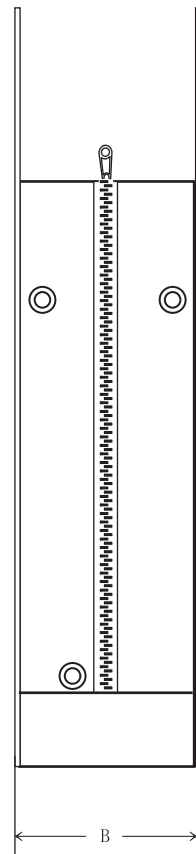
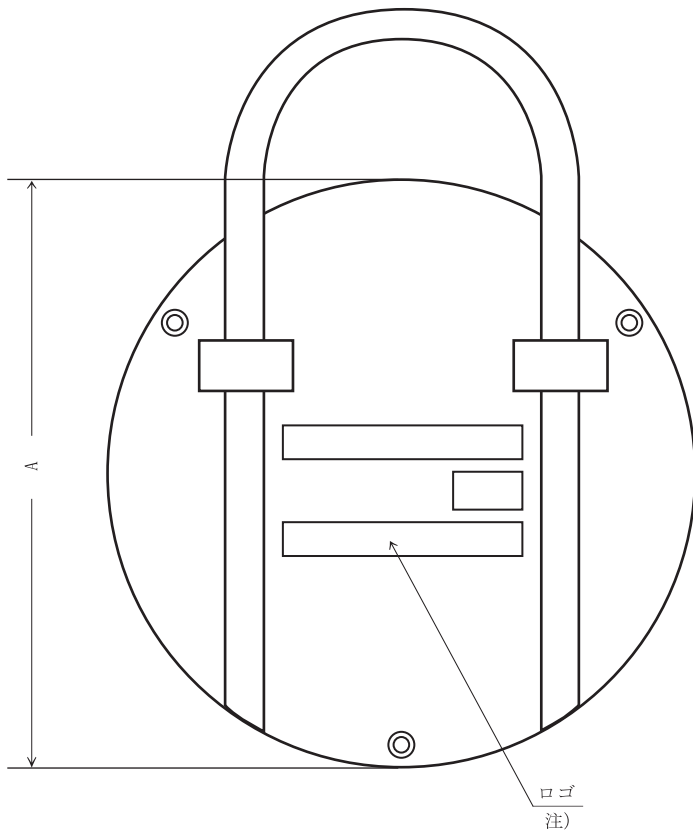
発注図面書 (コピーして御使用下さい)

株式会社 世界堂行

注文No, _____

ご依頼日	年	月	日
------	---	---	---

所在地 〒 _____	
フリガナ _____	フリガナ _____
会社名 _____	お名前 _____
電話番号 _____ <small>電話番号はお客様のコード番号になります。必ずご記入下さい。</small>	FAX _____
	E-mail _____



CB * - * * * -
 図面中の寸法Bとする
 例) 幅200mmの場合は、CB*-200-
 図面中の寸法Aとする。
 ただし、実寸の1/100を型名とする。
 例) 直径φ600mmの場合は、CB 6-***-

*固定バンドは、5カ所とする。(図中◎部分) 長さは、B寸法の1.5倍とする × 2本/1カ所マジックテープ部も同長とする。
 注) ロゴ表示等がある場合、別途指示すること。指示のない場合は無地とする。また、表示は必ず両面行うこと。

型名	素材	色	数量	ロゴ表示
CB - -				有 無

お取扱代理店

企画製造：株式会社 世界堂

〒154-0004 東京都世田谷区太子堂 4-1-1
 TEL:03(3419)3741 FAX:03(3412)3671
 Eメール：protecter-plan@sekaido-bag.com